

## ELEMENTSTØTTER Brugervejledning



# Indholdsfortegnelse

Klik på → og gå direkte til siden

→ <b>PRODUKTOVERSIGT</b> .....	3	→ <b>SØJLESTRAMMER</b> .....	11
→ <b>KORTE ELEMENTSTØTTER</b> .....	4	→ <b>FJEDERSPLIT 3,5 MM OG 5,0 MM</b> .....	12
→ <b>ELEMENTSTØTTER TIL BOLIGBYGGERI</b> .....	5	→ <b>ANVENDELSE KLIK- OG VIPPEBESLAG</b> .....	13
→ <b>ELEMENTSTØTTER TIL MELLEMHØJE ELEMENTER</b> .....	6-7	→ <b>TOPGAFLER OG FODPLADER</b> .....	14
→ <b>ELEMENTSTØTTER TIL MEGET HØJE ELEMENTER</b> .....	8-9	→ <b>BELASTNINGER</b> .....	15-19
→ <b>ELEMENTKILE TIL ELEMENTMONTAGE</b> .....	10		

## PRODUKTBEKRIVELSE

Hünnebeck elementstøtter er specielt konstruerede til hurtig og nøjagtig montage af betonelementer, hvad enten det er filigran eller massive betonelementer. Elementstøtterne fastgøres nemt i et klikbeslag, der kan formonteres på betonelementerne, mens disse ligger på transportbilen. Herved frigøres kranen hurtigere ved afsætningen, og der kan derfor monteres flere elementer pr. dag end ved brug af elementstøtter med traditionelle vippebeslag.

De fleste Hünnebeck elementstøtter er teleskopiske og alle har skjult højre/venstre gevind. Derved beskyttes gevindet mod tilsmudsning. Den glatte del af gevindstykket renses automatisk pga. styrebøsningen med afstødermuffe.

Alle dele er enten varmforzinkede eller af aluminium.

## INDLEDNING

I denne brugervejledning findes de vigtigste informationer om montage og brug af Hünnebeck elementstøtter inklusive vigtige anvisninger på en sikker og effektiv håndtering, så man får det fulde udbytte af elementstøtternes tekniske fordele. Brugervejledningen er et godt opslagshæfte til brug ved planlægning og bestilling af de til opgaven bedst egnede elementstøtter. Brugervejledningen indeholder også skemaer med de tilladelige belastninger.

Elementstøtte...

= Skråspindel

= Skråstag

= Blådreng

= Elementspindel

## SIKKERHEDSANVISNINGER

I denne brugervejledning findes informationer om forskriftsmæssig brug og anvendelse af de beskrevne og illustrerede produkter. Disse vejledninger skal følges nøje.

Anvisningerne er vejledende for en standardmæssig

sikker brug af Hünnebeck elementstøtter. Hvis vejledningen på grund af projektspecifikke forhold fraviges, skal der udføres en særskilt montageplan på baggrund af en sikkerhedsvurdering og en statisk beregning. Ved brug af vores produkter skal alle gældende sikkerhedsregler og –forskrifter vedrørende montage af betonelementer overholdes.

Der må kun bruges fejlfri originaldele fra Hünnebeck. Alle dele skal derfor før brugen kontrolleres visuelt for oprindelse og skader. Beskadede enkeltdele skal udskiftes. Som reservedele må kun bruges originale Hünnebeck dele fra Dansk Montage Supply A/S. Det kan være farligt at blande vore systemer. Sådanne kombinationer kræver en særskilt godkendelse.

Illustrationerne fra side 12 "Anvendelse" og følgende er, for at tydeliggøre dem, vist på en sådan måde, at detaljerne ikke alle er sikkerhedsmæssigt fuldt korrekte.

Dansk Montage Supply A/S forbeholder sig ret til ændringer som følge af produktudvikling.

Den nyeste udgave af brugervejledningen kan altid hentes på hjemmesiden [www.dmsupply.dk](http://www.dmsupply.dk).

## SIGNATURFORKLARINGER:



### VIGTIG INFORMATION

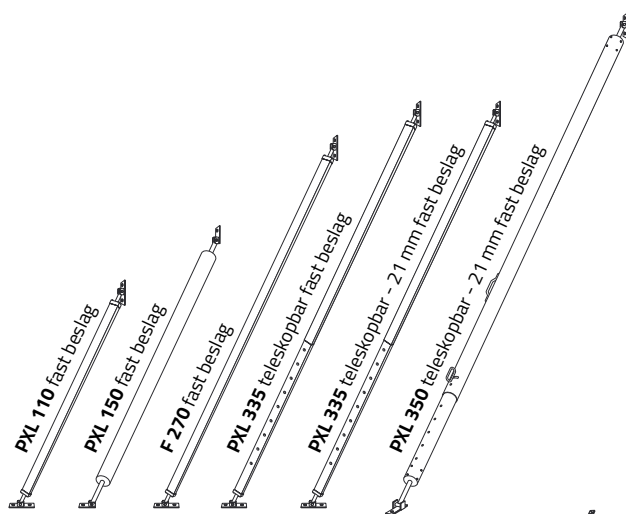
Omhandler arbejdsgange, der skal udføres med særlig omtanke, for at sikre en korrekt montage af elementstøtterne. Undlades dette, kan det medføre person- og materielskade. Disse anvisninger skal absolut følges af sikkerhedsmæssige hensyn.



### KONTROL

Omhandler arbejdsprocedurer, som skal kontrolleres - enten visuelt eller som specielt angivet.

## Produktoversigt



Længde m    Vægt kg.    Art. nr.

### KORTE ELEMENTSTØTTER M/FAST BESLAG

PXL 110	0,87-1,10	6,6	301010 →
PXL 150	1,07-1,50	10,0	301005 →

### ELEMENTSTØTTER TIL BOLIGBYGGERI M/FAST BESLAG

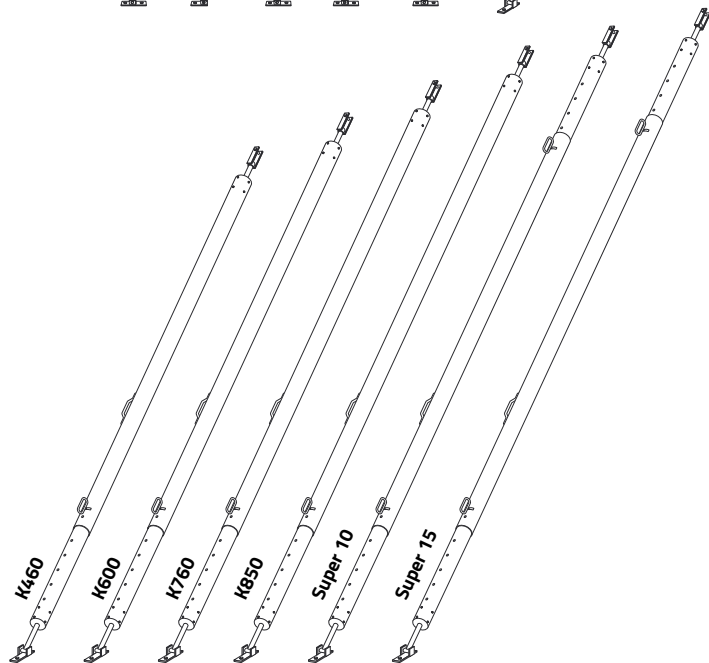
F 270	2,51-2,77	10,0	302000 →
PXL 335	2,10-3,35	13,0	302002 →
PXL 335 (21MM)	2,10-3,35	13,0	302003 →
PXL 350	2,21-3,50	20,0	302004 →

### ELEMENTSTØTTER TIL MELLEMHØJE ELEMENTER EKSKL. KLIKBESLAG

K 460	3,40-4,60	21,0	302015 →
K 600	5,00-6,10	33,0	302020 →
K 760	5,30-7,70	47,0	302025 →
K 850	6,25-8,50	56,0	302040 →

### ELEMENTSTØTTER TIL MEGET HØJE ELEMENTER EKSKL. KLIKBESLAG

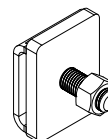
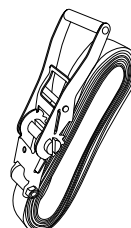
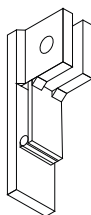
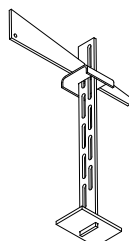
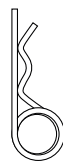
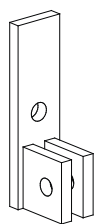
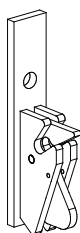
SUPER 10	7,05-10,25	84,0	302035 →
SUPER 15	10,00-15,00	167,0	302045 →



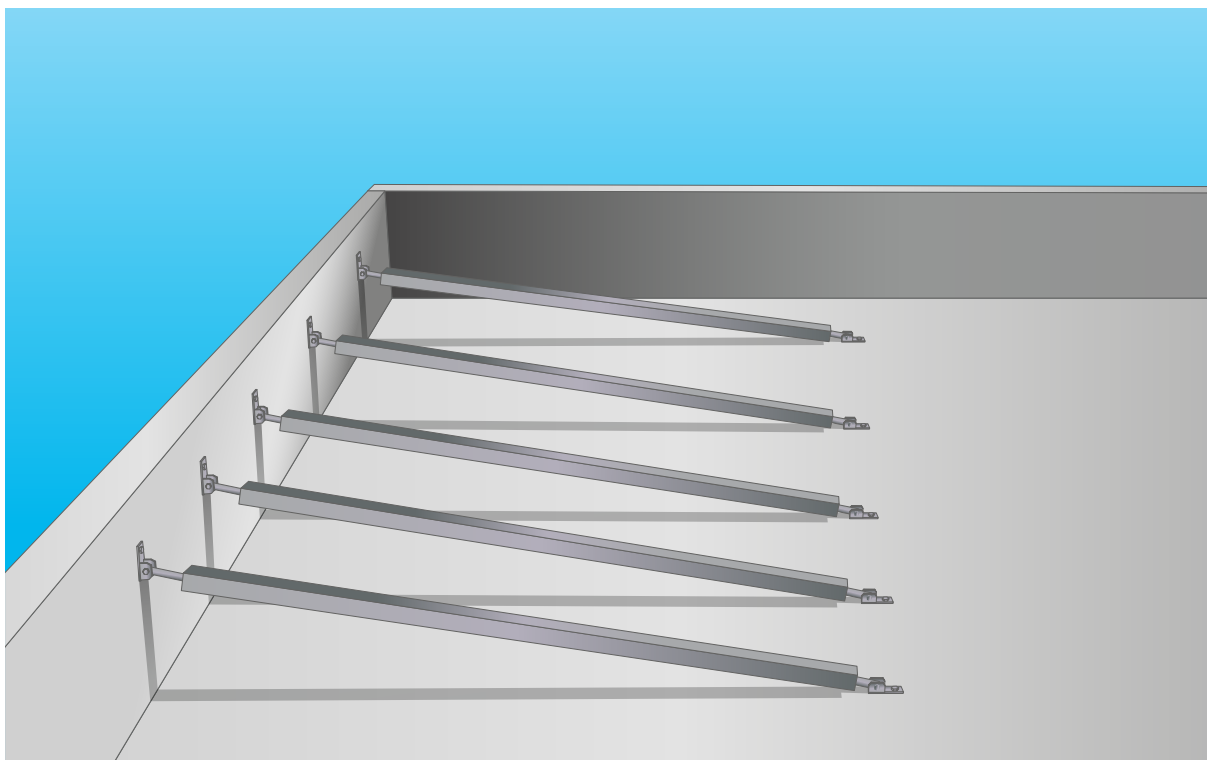
### TILBEHØR

KLIKBESLAG 1H	2,8	303000 →
VIPPEBESLAG K	2,0	303010 →
FJEDERSPLIT 3,5 mm til klikbeslag		800010 →
SØJLEBESLAG	2,5	303001 →
SØJLESTRAMMER	2,5	303002 →
SØJLESTRAMMERBESLAG	0,65	303003 →
ELEMENTKILE, lille	5,5	302050 →
ELEMENTKILE, stor	6,0	302051 →

Klikbelag 1H    Vippebeslag K    Fjedersplit    Elementkile    Søjlebeslag    Søjlestrammer    Søjlestrammerbeslag



## Korte elementstøtter



### PXL 110 IKKE TELESKOPERBAR MED FAST BESLAG

PXL 110 er en varmforzinket elementstøtte med meget lille egenvægt beregnet til afstivning af murkroner eller som bundstøtte, hvis der f.eks. er fare for, at høje betonvægelementer kan kæntré under montagen. PXL 110 har et spindelstykke med skjult gevind i begge ender.

#### PXL110

Længde: 0,87 - 1,10 m

Tilladelig last: 14 kN uanset længde

Vægt: 6,6 kg

Vippebeslag PXL med hul  $\varnothing 21$  mm i top og bund

### PXL 150 IKKE TELESKOPERBAR MED FAST BESLAG

PXL 150 er varmforzinkede elementstøtter med lille egenvægt beregnet til afstivning af murkroner eller som bundstøtte, hvis der f.eks. er fare for, at høje betonvægelementer kan kæntré under montagen. PXL 150 har et spindelstykke med skjult gevind i begge ender.

#### PXL 150

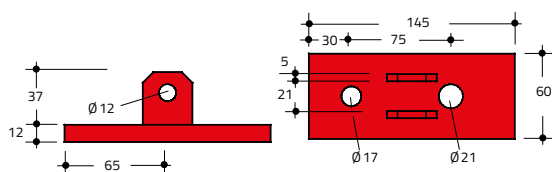
Længde: 1,07 - 1,50 m

Tilladelig last: 14 kN uanset længde

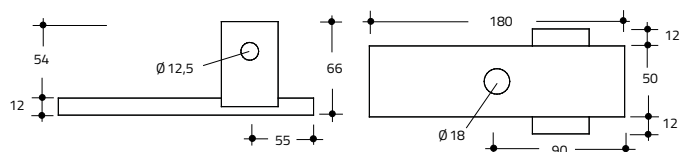
Vægt: 7,5 kg

Vippebeslag S med hul  $\varnothing 18$  mm i top og bund

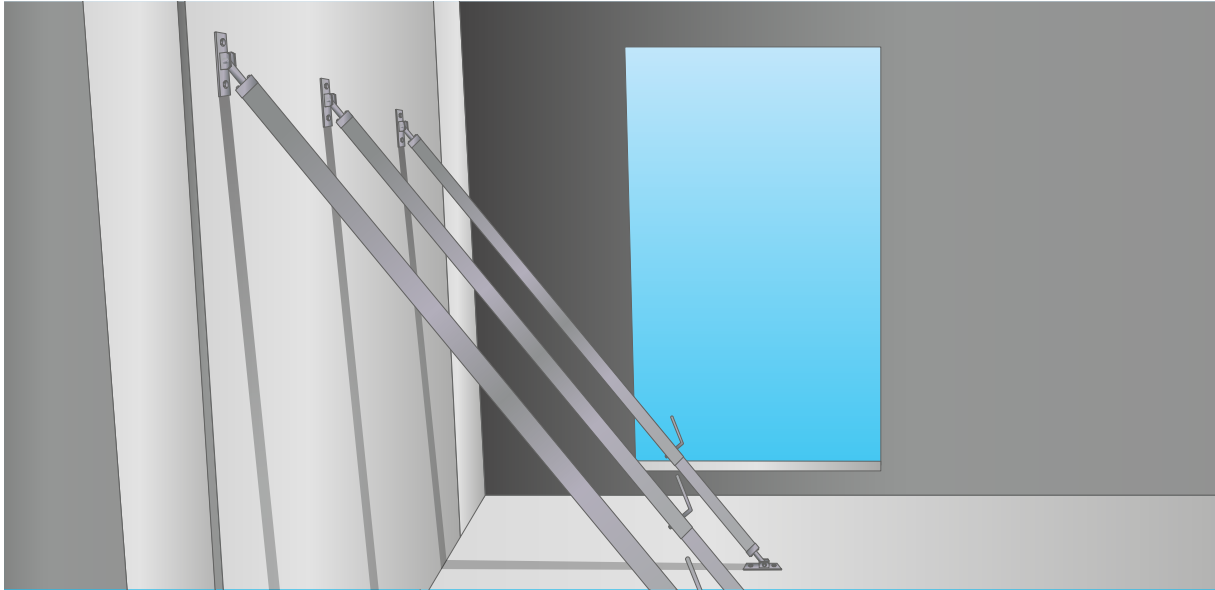
### VIPPEBESLAG PXL 21 MM (303021)



### VIPPEBESLAG S (303020)



## Elementstøtter til boligbyggeri



### F 270 IKKE TELESKOPERBAR MED FAST BESLAG

F 270 er en varmforzinket elementstøtte beregnet til afstivning af etagehøje betonvægelementer under montagen. Med sin meget lille egenvægt er den særlig velegnet til boligbyggeri. F 270 er ikke teleskoperbar, men har et spindelstykke med skjult gevind i begge ender.

#### F 270

Længde: 2,51 - 2,77 m  
Tilladelig last: 16 kN uanset længde  
Vægt: 10,0 kg  
Vippebeslag PXL i top og bund

### PXL 335 TELESKOPERBAR MED FAST BESLAG

PXL 335 er en varmforzinket elementstøtte med meget lille egenvægt beregnet til afstivning af etagehøje betonvægelementer under montagen. PXL 335 er teleskoperbar og har spindelstykker med skjult gevind i begge ender til finjustering med en samlet vandring på 240 mm.

#### PXL 335

Længde: 2,10 - 3,35 m  
Tilladelig last: 14 kN til længde 2,85 m  
Tilladelig last: 10 kN til længde 3,35 m  
Vægt: 13 kg  
Vippebeslag PXL i top og bund

### PXL 335 21 MM

Længde: 2,10 - 3,35 m  
Tilladelig last: 14 kN til længde 2,85 m  
Tilladelig last: 10 kN til længde 3,35 m  
Vægt: 13 kg  
Vippebeslag PXL i bund og vippebeslag PXL 21 (rødt) med 21 mm hul i top

### PXL 350 TELESKOPERBAR MED FAST BESLAG

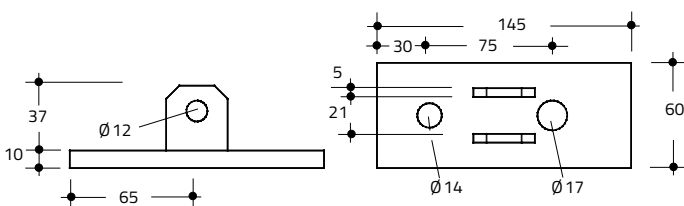
PXL 350 er en varmforzinket elementstøtte beregnet til afstivning af etagehøje lange betonvægelementer under montagen. Egenvægten er lille i forhold til den tilladte belastning. PXL 350 er teleskoperbar og har spindelstykker med skjult gevind i begge ender til finjustering med en samlet vandring på 240 mm.

#### PXL 350

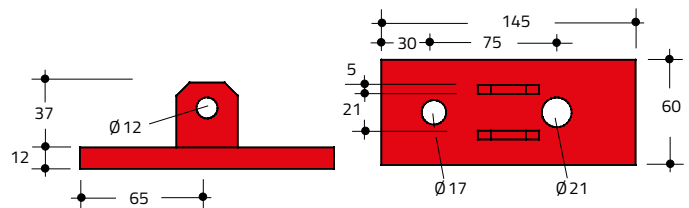
Længde: 2,21 - 3,50 m  
Tilladelig last: 20 kN i alle længder  
Vægt: 20 kg  
Vippebeslag S i bund og vippebeslag S21 (rødt) med 21 mm hul i top

Rødt beslag monteres opad.

### VIPPEBESLAG PXL (303022)

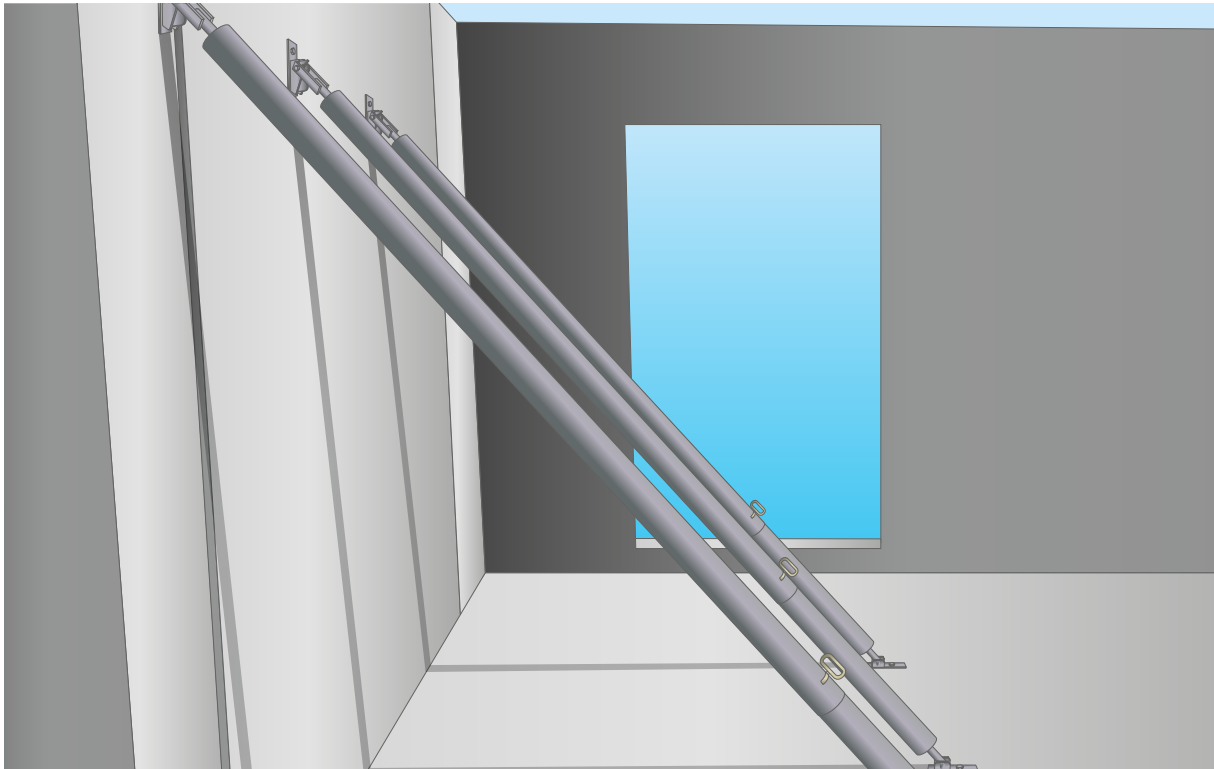


### VIPPEBESLAG PXL 21 MM (303021)



# Elementstøtter

## til mellemhøje elementer



### ELEMENTSTØTTER K

Elementstøtter K er varmforzinkede teleskoperbare elementstøtter med lille egenvægt. De har i toppen en gaffelende med dorn, der, under fastgørelsen på elementet, skydes ind i det selvåbende Klikbeslag 1H.

Klikbeslaget kan med fordel monteres allerede, mens elementet ligger på bilen. Derved spares kran- og mandtimer.

Elementstøtter K er fremstillet med små tolerancer, hvilket giver en stabil, nøjagtig og sikker opstilling. Spindelstykkerne til finjustering er med skjult gevind i begge ender. Samlet vandring 250 mm.

Alle har gaffelende i toppen og vippebeslag S i bunden.

### K 460

Nyttelængde: 3,40 – 4,60 m  
Tilladelig last: 20 kN – 11 kN  
Vægt: 21 kg

### K 600

Nyttelængde: 5,00 – 6,10 m  
Tilladelig last: 20 kN – 14 kN  
Vægt: 33 kg

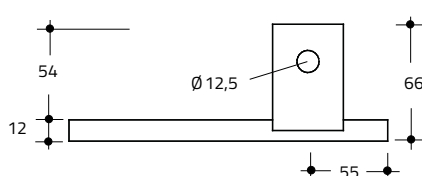
### K 760

Nyttelængde: 5,30 – 7,70 m  
Tilladelig last: 20 kN – 15 kN  
Vægt: 47 kg

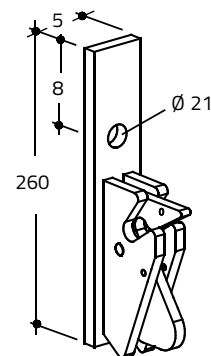
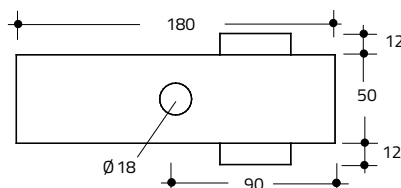
### K 850

Nyttelængde: 6,25 – 8,50 m  
Tilladelig last: 20 kN – 15 kN  
Vægt: 56 kg

### VIPPEBESLAG S (303020) BUNDBESLAG



### KLIKBESLAG 1H (303000)



# Elementstøtter til mellemhøje elementer

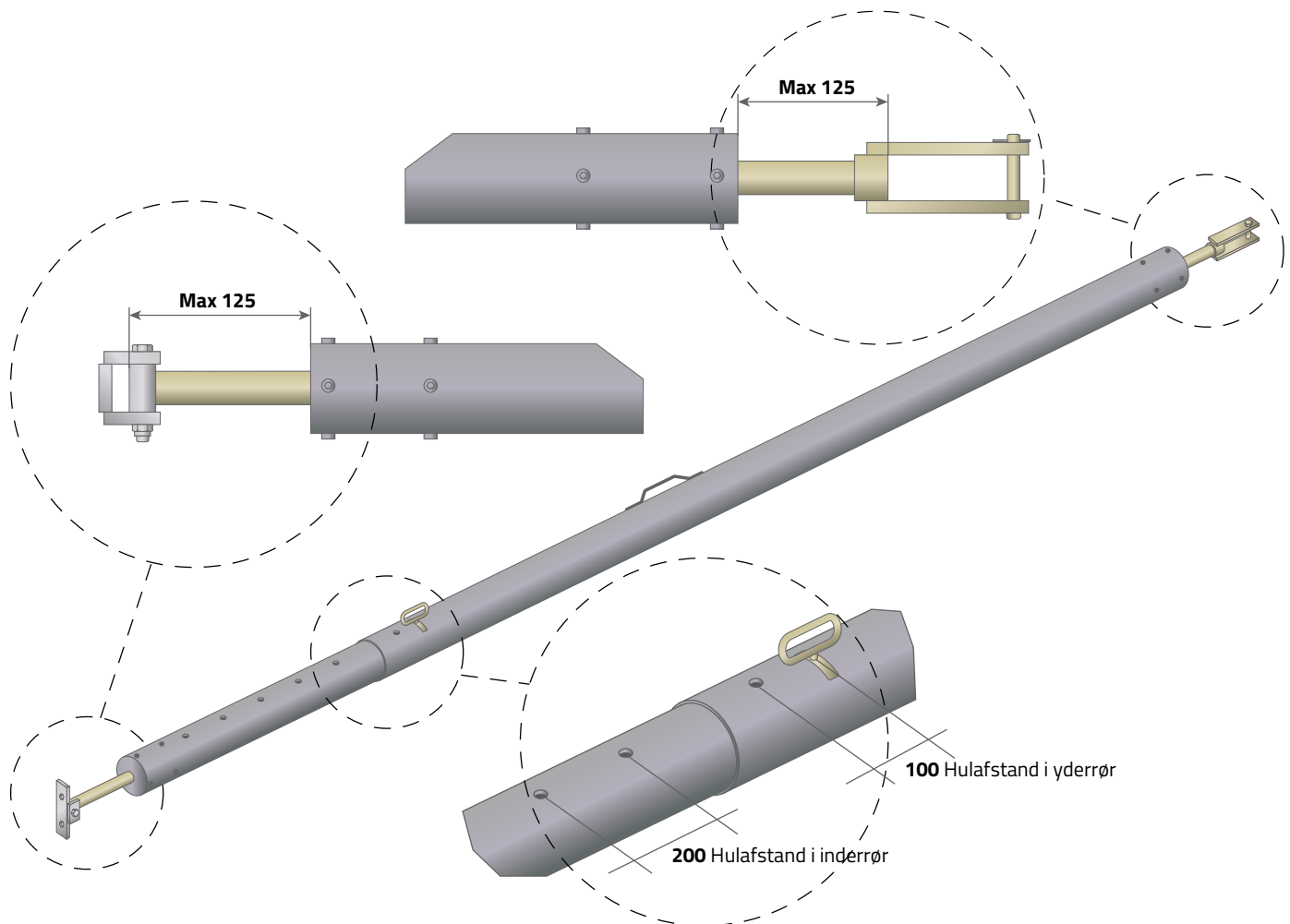


## VIGTIG INFORMATION!

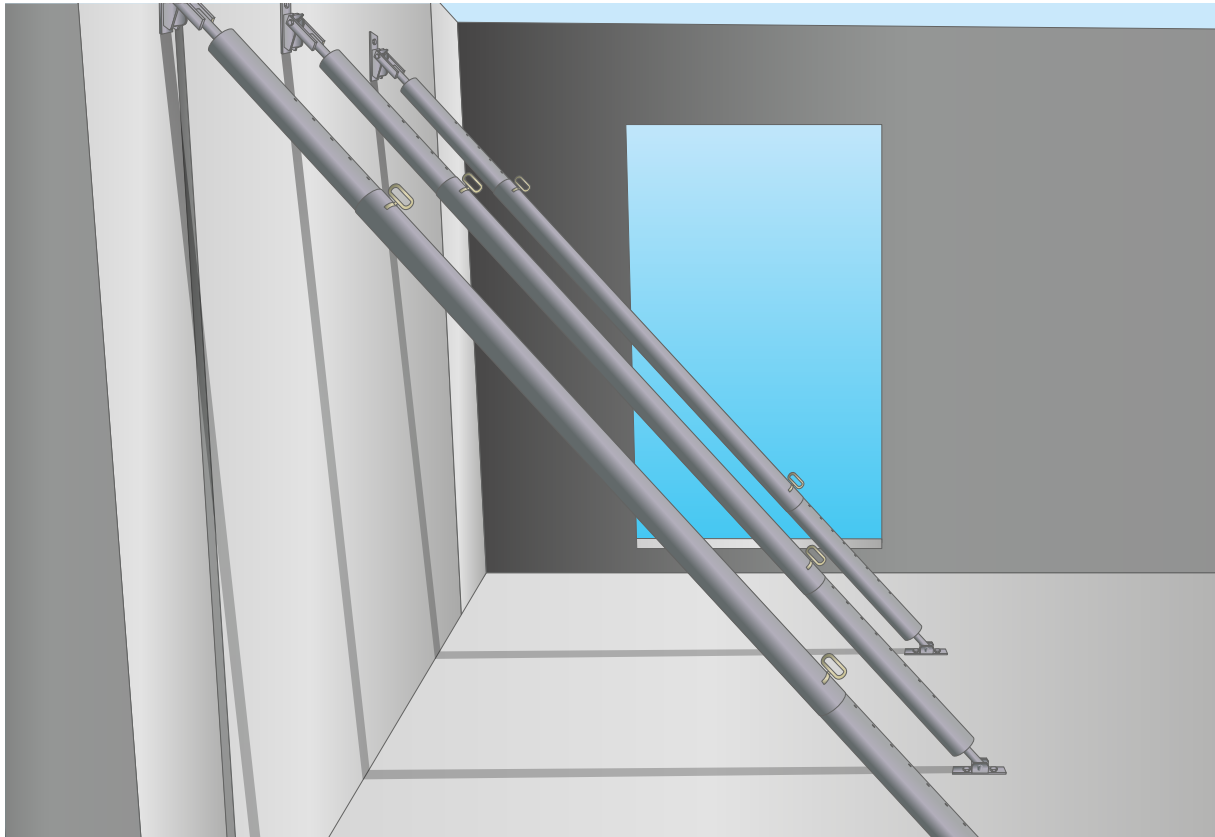
Grovindstillingen sker ved at teleskopere inderrøret.

Før elementstøtten monteres, er det vigtigt, at spindelstykkerne er skruet lige langt ud. På den måde sikrer man sig at kunne få maksimal længde på elementstøtten, uden at denne bliver skadet.

Hvert spindelstykke må max. skrues 125 mm ud, som vist på tegningen.



## Elementstøtter til meget høje elementer



### ELEMENTSTØTTERNE SUPER 10 OG SUPER 15

Elementstøtterne Super 10 og Super 15 er fremstillet af aluminium. De er dobbelt teleskoperbare med lille egenvægt i forhold til den store tilladelige belastning. De har i toppen en gaffelende med dorn, der, under fastgørelsen på elementet, skydes ind i det selvåsende Klikbeslag 1H.

Klikbeslaget kan med fordel monteres allerede, mens elementet ligger på bilen. Derved spares kran- og mandtimer.

Elementstøtterne Super er fremstillet med små tolerancer, hvilket giver en stabil, nøjagtig og sikker opstilling. De har til finjustering spindelstykker med skjult gevind i begge ender med en samlet vandring på 550 mm.

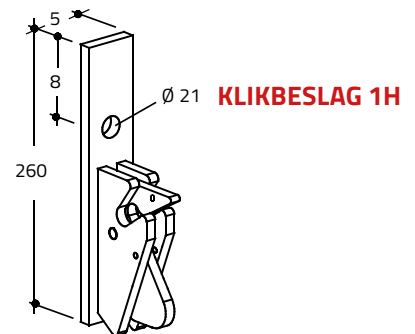
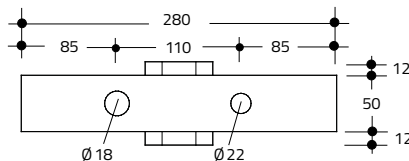
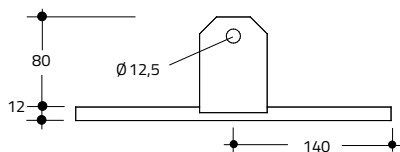
#### Super 10

Nyttelængde: 7,05 - 10,25 m  
Tilladelig last: 25 kN indtil 9,95 m  
Tilladelig last: 22,3 kN 9,95 - 10,25 m  
Huldiameter i bundbeslag: 18 mm og 22 mm  
Vægt: 84 kg

#### Super 15

Nyttelængde: 10,00 - 15,00 m  
Tilladelig last: 27 kN indtil 13,30 m  
Tilladelig last: 26 kN 13,30 - 14,20 m  
Tilladelig last: 23 kN 14,20 - 15,00 m  
Huldiameter i bundbeslag: 18 mm og 22 mm  
Vægt: 167 kg

### VIPPEBESLAG 2H (303012) BUNDBESLAG





# Elementstøtter

til meget høje elementer

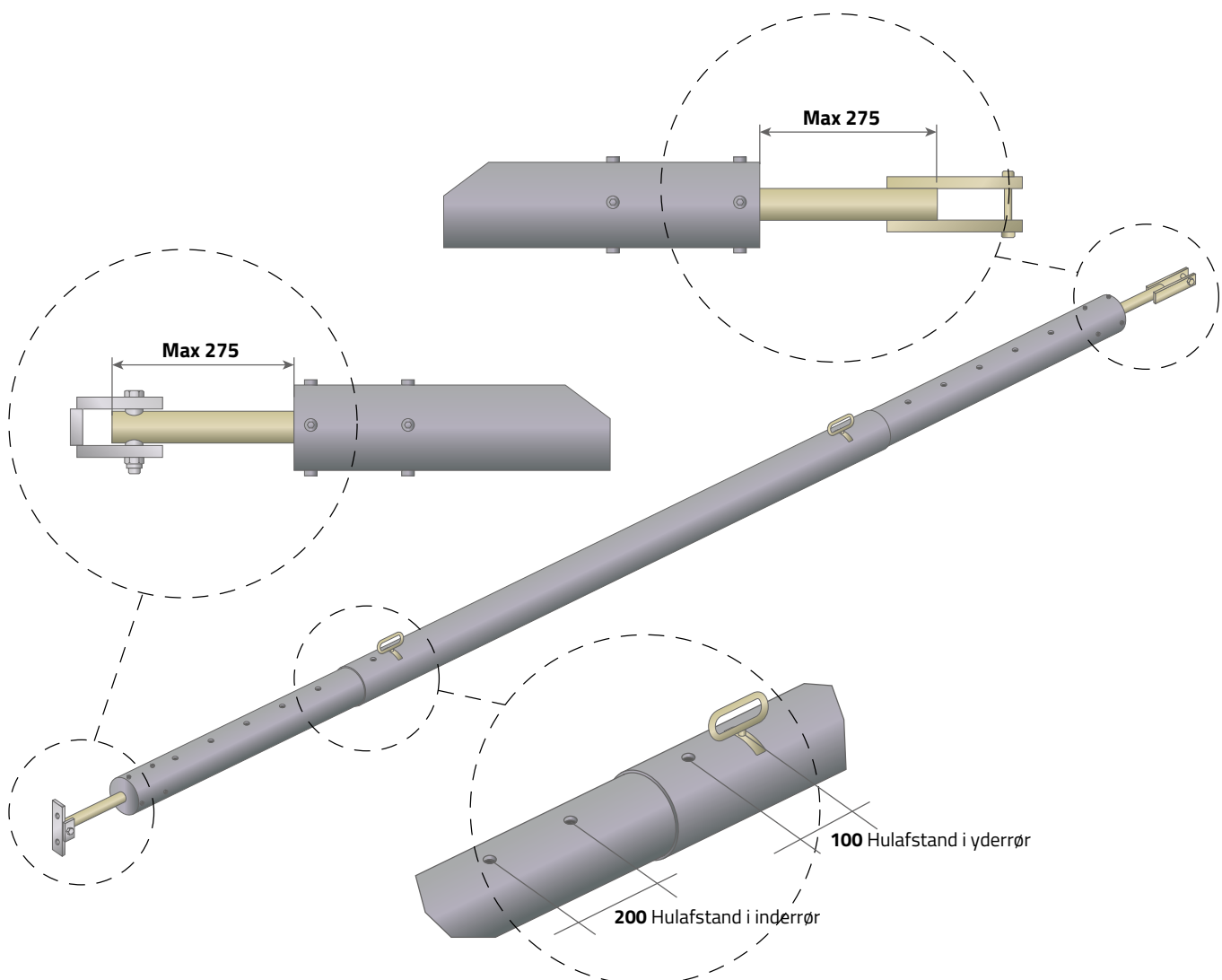


## VIGTIG INFORMATION!

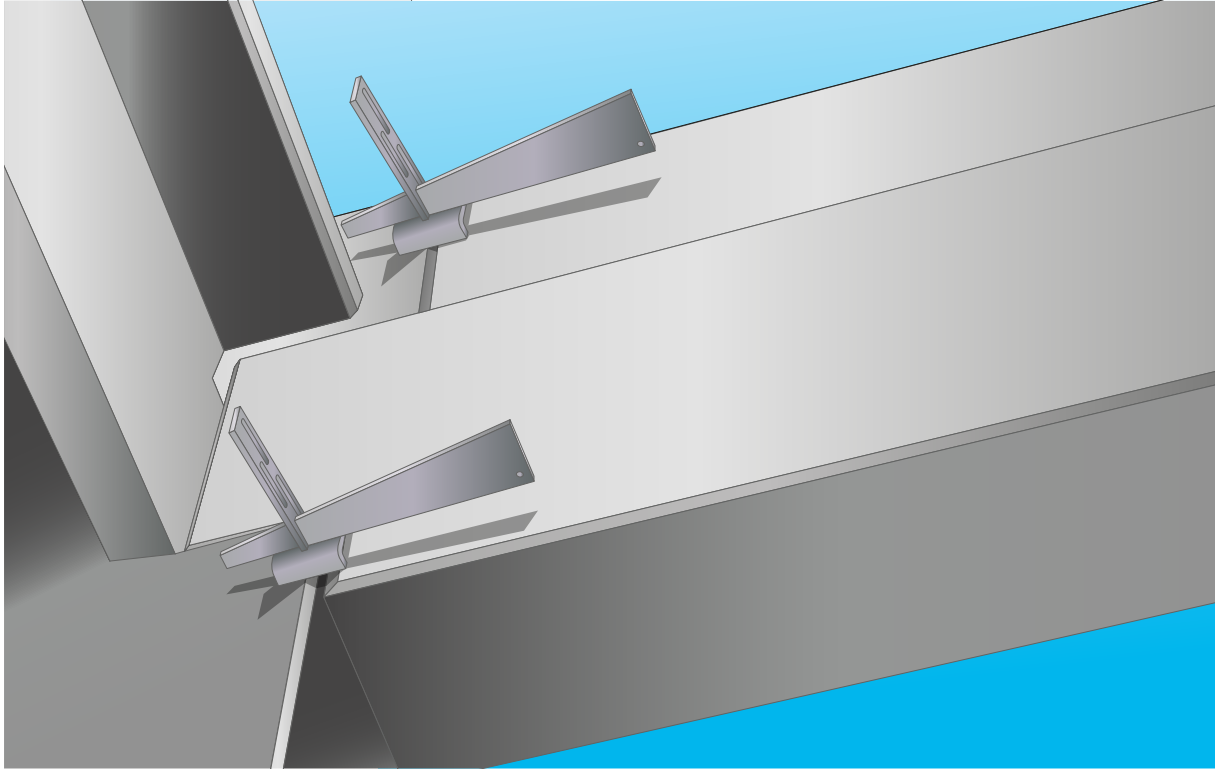
Grovindstillingen sker ved at teleskopere inderrørene.

Før elementstøtten monteres, er det vigtigt, at spindelstykkerne er skruet lige langt ud. På den måde sikrer man sig at kunne få maksimal længde på elementstøtten, uden at denne bliver skadet.

Hver spindelstykke må max skrues 275 mm ud, som vist på tegningen.



## Elementkile til elementmontage



### ELEMENTKILE MED BESKYTTENDE NEOPREN

Elementkilen bruges ved rejsning af elementer. Kilen sættes i toppen i fugen mellem elementerne og retter derved elementerne ind.

På elementkilens ene side er der monteret neopren, som beskytter elementfacaden mod mærker efter kilen. Dette er specielt praktisk, hvor elementet har speciel synlig overflade.

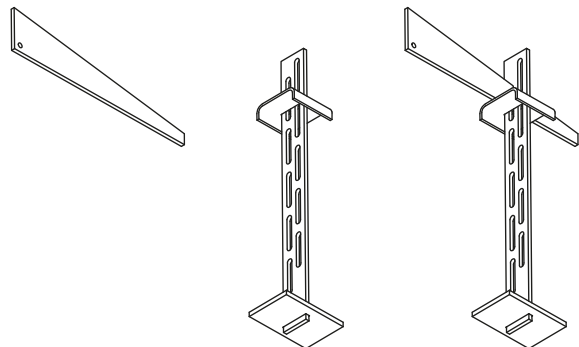
U-pladen kan vendes for trinløs tilpasning til vægtykkelsen.

### Elementkile, kort

- kan trinløst klare vægtykkelser fra 6 cm og op til 53 cm.

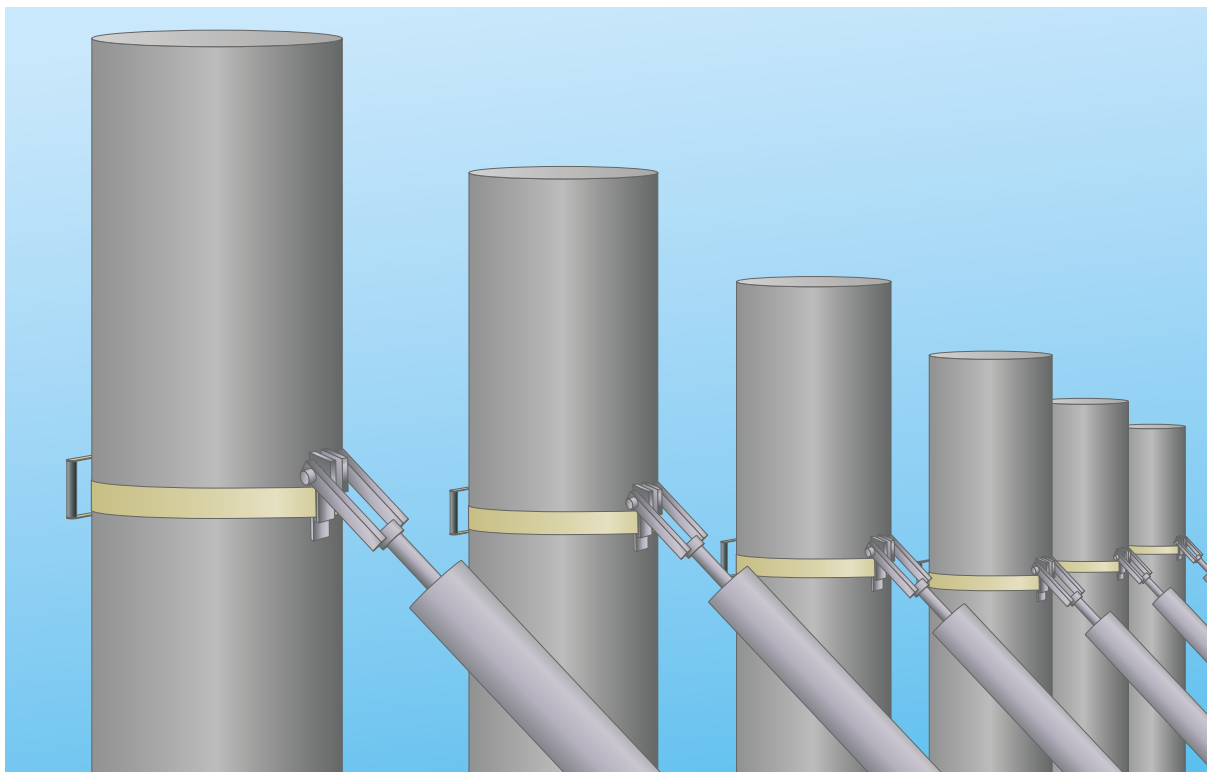
### Elementkile, lang

- kan trinløst klare vægtykkelser fra 27 cm og op til 73 cm.



## Søjlestrammer

Til papsøjleforskalling og præfabrikerede betonsøjler



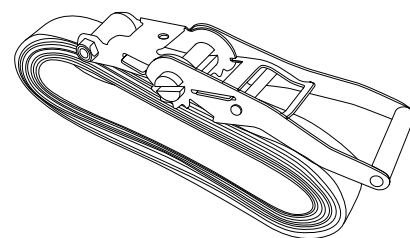
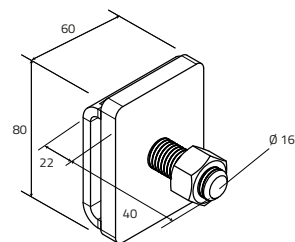
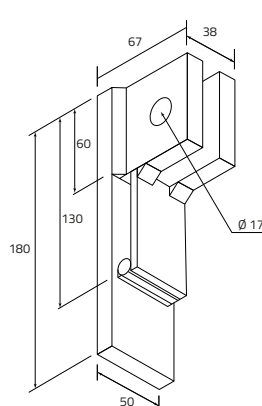
### SØJLESTRAMMER OG BESLAG

Søjlestrammer bruges til afsværtning af både søjleforskalling af paprør og præfabrikerede betonsøjler, hvor man ikke ønsker indstøbte inserts. Kan også anvendes til stålsøjler. Søjlestrammeren passer til alle vores elementstøtter.

Søjlebeslag med søjlestrammer kan også bruges til at fastholde paprørsforskallingen til gulvet.

Kan bruges på både runde og kantede præfabrikerede søjler.

Længde m	Max. søjle Ø m	Antal pr. søjle
3,50	1.00	1



# Elementstøtter

## Fjedersplit

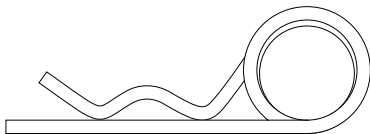
### FJEDERSPLITTER TIL ELEMENTSTØTTER

DM Supply bruger fjedersplitter 5,0 mm i Super 10 og Super 15 elementstøtterne og 3,5 mm fjedersplitter i alle øvrige elementstøtter.

Fjedersplit 3,5 mm bruges også til at sikre Klikbeslag 1H mod utilsigtet åbning.

Fjedersplitterne er udført af fjederstål iht. EN 10270-1 SH, og de er hærdede efter formningen. De har en væsentlig større belastningsevne end splitter af normalt stål s235. Vi gennemfører løbende egne test til kontrol af belastningsevnen.

### FJEDERSPLIT 5,0 MM

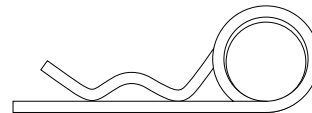


5,0 mm efter 400 kg dynamisk belastning



5,0 mm efter 400 kg dynamisk belastning

### FJEDERSPLIT 3,5 MM



3,5 mm med 400 kg belastning



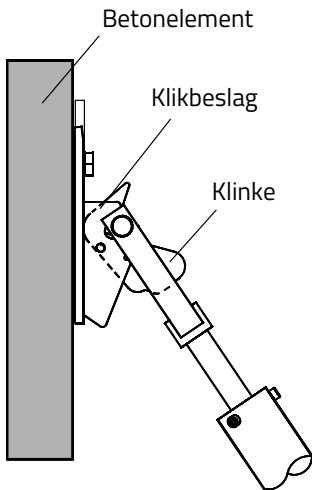
3,5 mm efter 400 kg dynamisk belastning

# Anvendelse

## Klikbeslag og vippebeslag

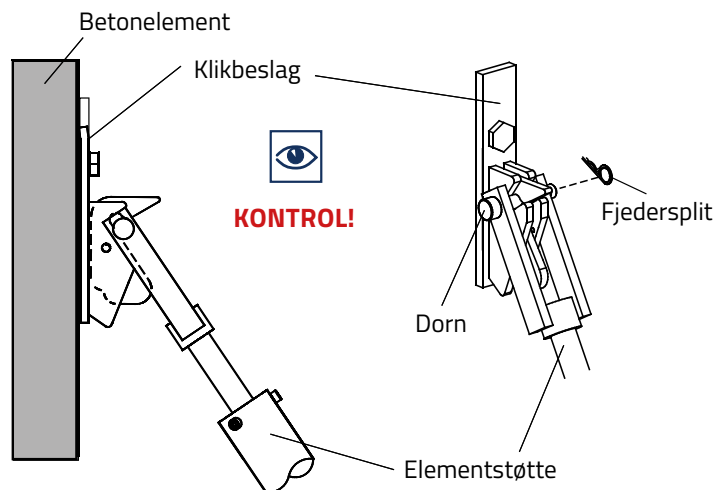
1

### FASTGØRELSE PÅ STÅENDE BETONELEMENT



2

### KLIKESLAG SIKRER ELEMENTSTØTTEN



#### VIGTIG INFORMATION!

Klikbeslagets klinke låser korrekt, når klinkens røde markeringsfarve ikke er synlig. Som ekstra sikkerhed kan klinken låses med en fjedersplit  $\varnothing$  3,5 mm.

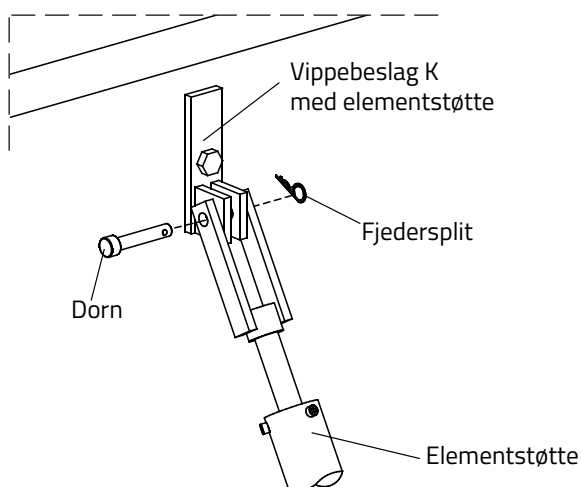


#### VIGTIG INFORMATION!

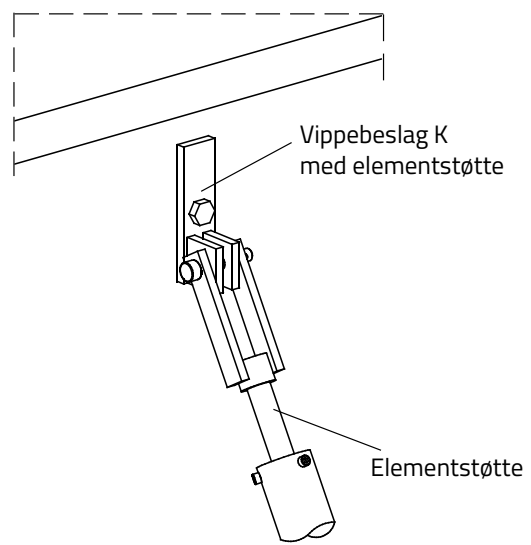
Dornen må ikke fjernes!!!  
Ved demontage skal klinken blot løftes.

### ALTERNATIV FASTGØRELSE VED MONTAGE MED VIPPEBESLAG K

1



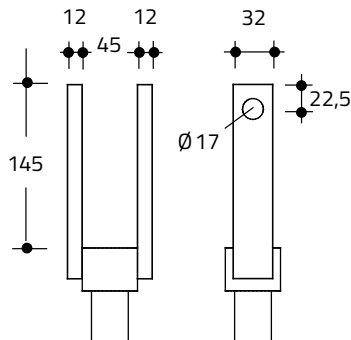
2



## Topgaffler & fodplader

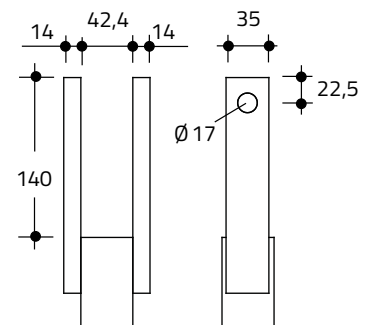
### TOPGAFFEL

Elementstøtte K 440  
Elementstøtte K 600  
Elementstøtte K 760  
Elementstøtte K 850



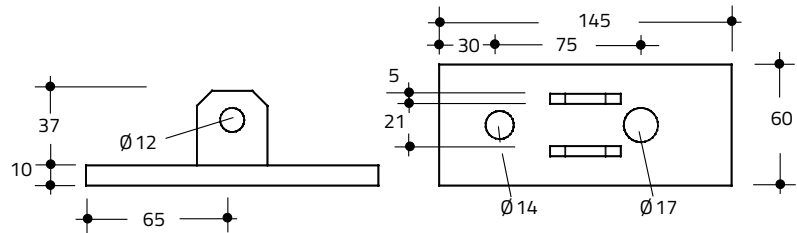
### TOPGAFFEL

Elementstøtte Super 10  
Elementstøtte Super 15



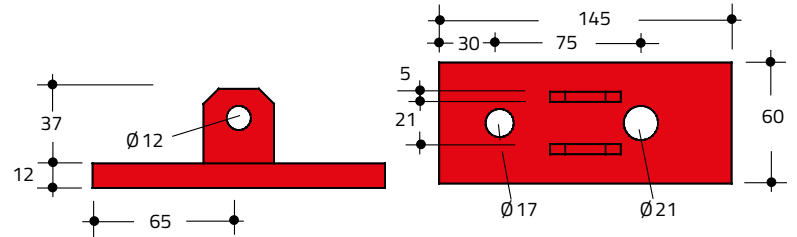
### VIPPEBESLAG PXL 303022

Elementstøtte F 270 i top og bund  
Elementstøtte PXL 335 top og bund  
Elementstøtte PXL 335 21 mm i bund



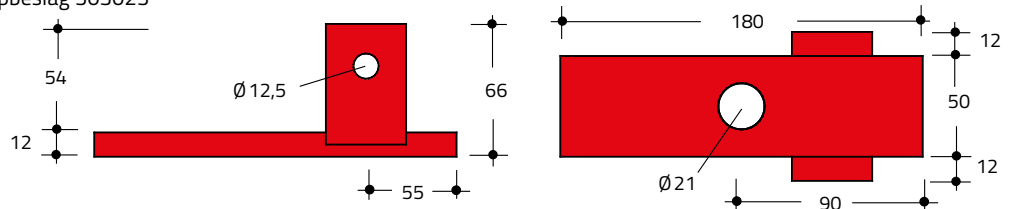
### VIPPEBESLAG PXL 21 MM 303021

Elementstøtte PXL 110 i top og bund  
Elementstøtte PXL 335 21 mm i top



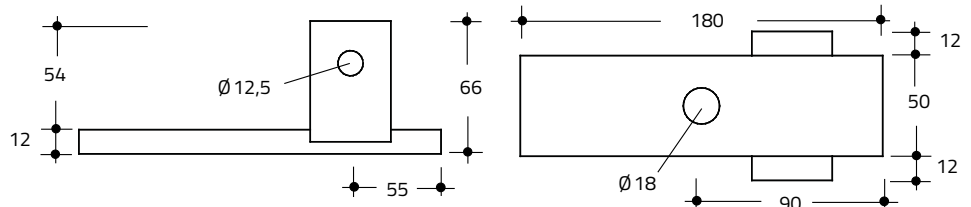
### VIPPEBESLAG S 21 MM Topbeslag 303023

Elementstøtte PXL 350



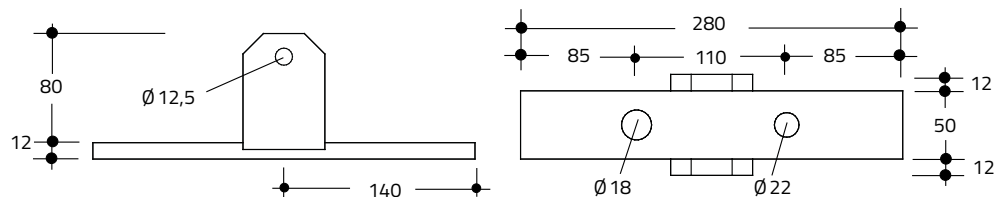
### VIPPEBESLAG S Bundbeslag 303020

Elementstøtte S 110 i top og bund  
Elementstøtte S 150 i top og bund  
Elementstøtte PXL 350  
Elementstøtte K 440  
Elementstøtte K 600  
Elementstøtte K 760  
Elementstøtte K 850



### VIPPEBESLAG 2H Bundbeslag 303012

Elementstøtte Super 10  
Elementstøtte Super 15



# Belastninger

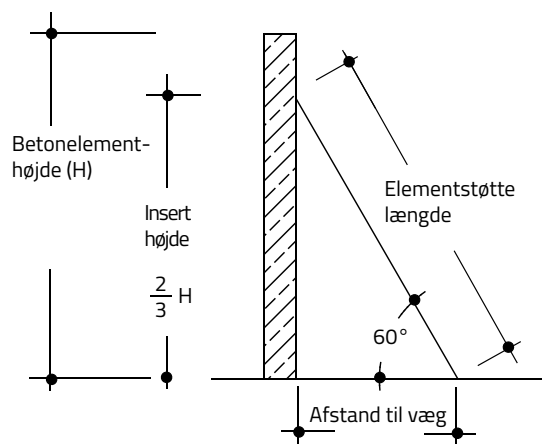
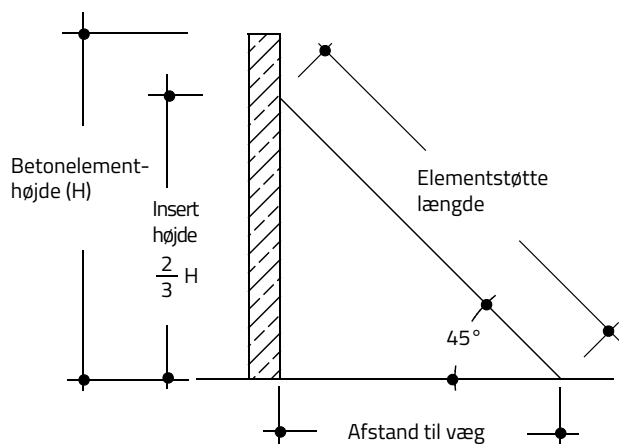
Elementstøtte [m] (Fra dorn til dorn)					
Element-højde (H)	Insert højde* (H*2/3)	Vinkel 45°		Vinkel 60°	
		Støtte længde	Afstand til væg	Støtte længde	Afstand til væg
2,50	1,67	2,36	1,67	1,92	0,96
2,80	1,87	2,64	1,87	2,16	1,08
3,00	2,00	2,83	2,00	2,31	1,15
3,55	2,37	3,35	2,37	2,73	1,37
4,00	2,67	3,77	2,67	3,08	1,54
4,50	3,00	4,24	3,00	3,46	1,73
4,75	3,17	4,48	3,17	3,66	1,83
5,25	3,50	4,95	3,50	4,04	2,02
5,75	3,83	5,42	3,83	4,43	2,21
6,25	4,17	5,89	4,17	4,81	2,41
6,75	4,50	6,36	4,50	5,20	2,60
7,25	4,83	6,84	4,83	5,58	2,79
7,75	5,17	7,31	5,17	5,97	2,98
8,00	5,33	7,54	5,33	6,16	3,08
8,50	5,67	8,01	5,67	6,54	3,27
9,00	6,00	8,49	6,00	6,93	3,46
9,50	6,33	8,96	6,33	7,31	3,66
10,00	6,67	9,43	6,67	7,70	3,85
10,50	7,00	9,90	7,00	8,08	4,04
11,00	7,33	10,37	7,33	8,47	4,23
11,50	7,67	10,84	7,67	8,85	4,43
12,00	8,00	11,31	8,00	9,24	4,62
12,50	8,33	11,79	8,33	9,62	4,81
13,00	8,67	12,26	8,67	10,01	5,00
13,50	9,00	12,73	9,00	10,39	5,20
14,00	9,33	13,20	9,33	10,78	5,39
14,50	9,67	13,67	9,67	11,16	5,58
15,00	10,00	14,14	10,00	11,55	5,77
15,50	10,33	14,61	10,33	11,93	5,97
16,00	10,67	15,08	10,67	12,32	6,16
16,50	11,00			12,70	6,35
17,00	11,33			13,09	6,54
17,50	11,67			13,47	6,74
18,00	12,00			13,86	6,93
18,50	12,33			14,24	7,12
19,00	12,67			14,63	7,32
19,50	13,00			15,01	7,51



### VIGTIG INFORMATION!

\*) Skal afstemmes med betonelementleverandøren eller findes i projekttegningerne. Længdeberegningen tager ikke hensyn til de forekommende laster. De skal beregnes separat.

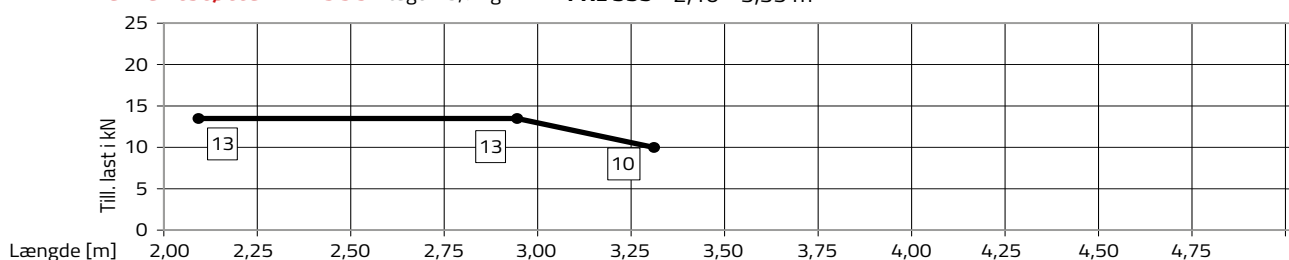
\*) Kontrolleres med elementfabrik og/eller tegninger



# Belastninger

ELEMENTSTØTTE	BELASTNING
PXL 110 ..... 0,87-1,10 m	} Till. last i alle længder 16 kN
S 116 ..... 0,85-1,16 m	
S 150 ..... 1,20-1,50 m	
F 270 ..... 2,51-2,77 m	
PXL 350 ..... 2,21-3,50 m	Till. last i alle længder 20 kN

**Elementstøtte PXL 335** Vægt: 13,7 kg **PXL 335** 2,10 - 3,35 m



## BELASTNING PÅ BOLT OG INSERT VED FORSKELLIGE VINKLER.

$U_H$  = Omregningsfaktor horisontalt

$U_V$  = Omregningsfaktor vertikalt

$Z$  = Kraft i elementstøtte [kN]

Vinkel a	$U_H$	$U_V$
45°	0,71	0,78
50°	0,64	1,00
55°	0,57	1,22
60°	0,50	1,43

### NB!

Beslagene er dimensionerede for bøjning af plade.

Reaktioner på beslag (såkaldt kobenseffekt) er indeholdt i U-værdier.

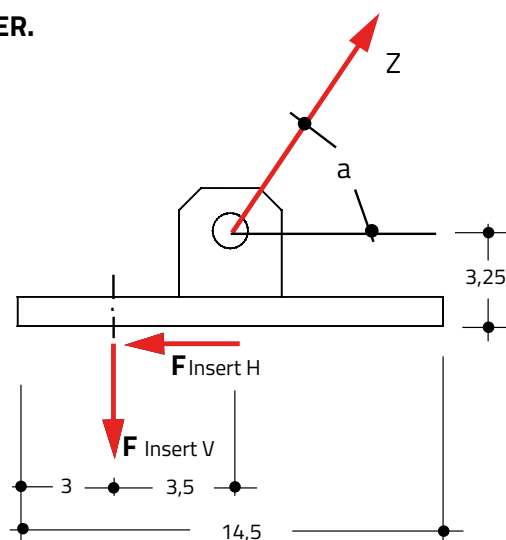
### Beregningseksempel:

Ved en udtrækningslængde på 2,9 m er den till. last 13,0 kN.

Ved en vinkel på 50° fås følgende laster i bolt og insert:

$$F_{\text{Insert H}} : Z \times U_H = 13,0 \text{ kN} \times 0,64 = \mathbf{8,32 \text{ kN}}$$

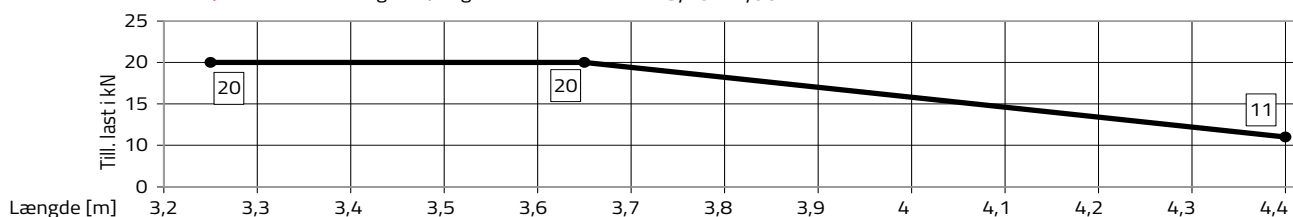
$$F_{\text{Insert v}} : Z \times U_V = 13,0 \text{ kN} \times 1,00 = \mathbf{13,00 \text{ kN}}$$



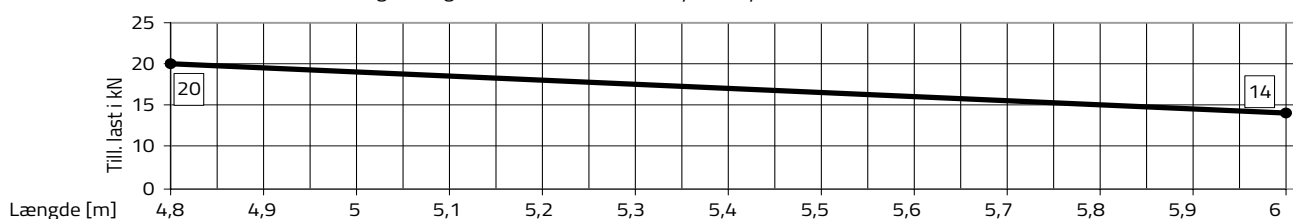


# Belastninger

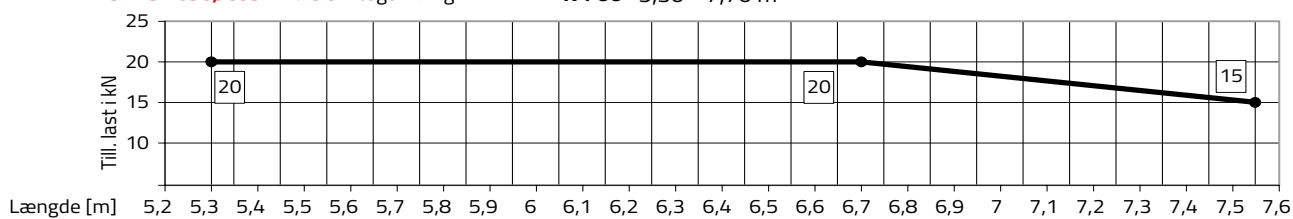
**Elementstøtte K 460** Vægt: 21,0 kg **K 460** 3,40 - 4,60 m



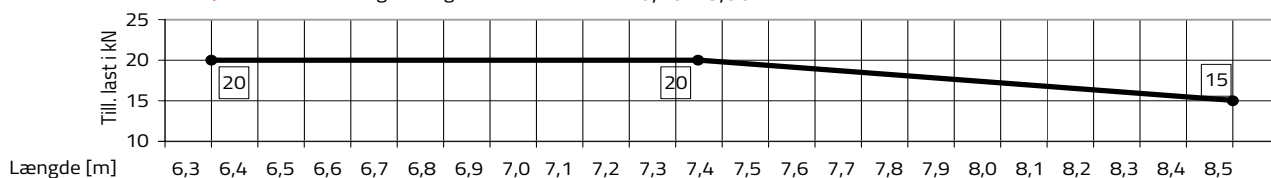
**Elementstøtte K 600** Vægt: 33 kg **K 600** 5,00 - 6,10 m



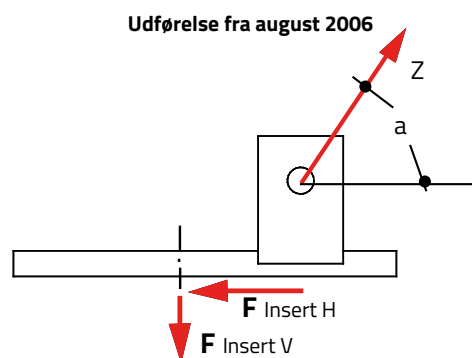
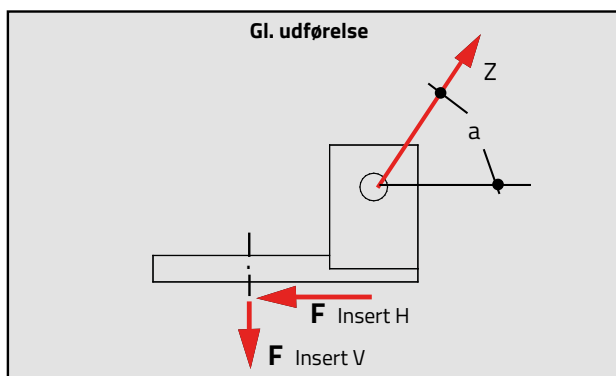
**Elementstøtte K 760** Vægt: 47 kg **K 760** 5,30 - 7,70 m



**Elementstøtte K 850** Vægt: 56 kg **K 850** 6,25 - 8,50 m



**OMREGNINGSAKTØRER** ( $U_H$  og  $U_V$ ) til beregning af træklasten  $Z$  på elementstøtterne.

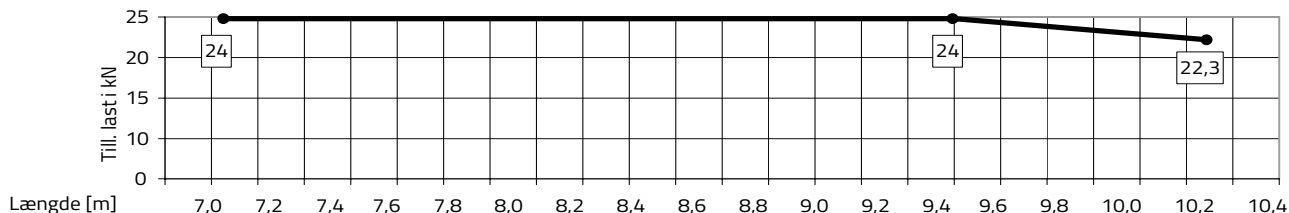


Vinkel a	$U_H$	$U_V$	Vinkel a	$U_H$	$U_V$
45°	0,71	0,92	45°	0,71	0,79
50°	0,64	1,14	50°	0,64	0,80
55°	0,57	1,33	55°	0,57	0,85
60°	0,50	1,52	60°	0,50	0,96

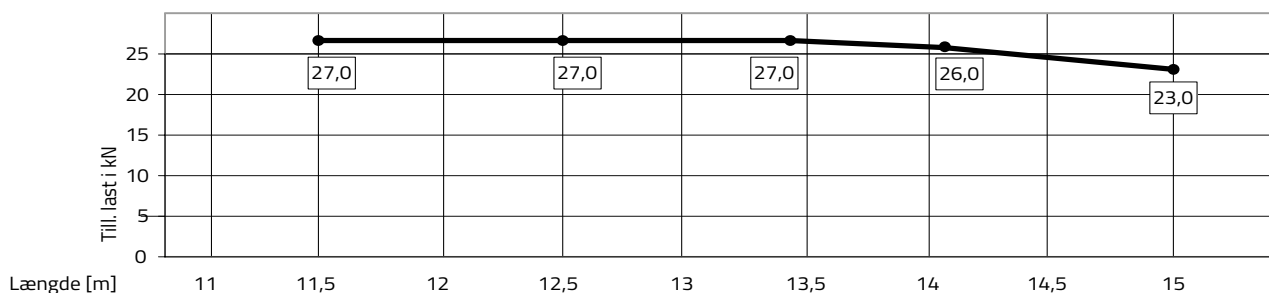
**NB!** Beslagene er dimensionerede for bøjning af plade. Reaktionen på beslag (såkaldt kobenseffekt) er indeholdt i  $U$ -værdier.

# Belastninger

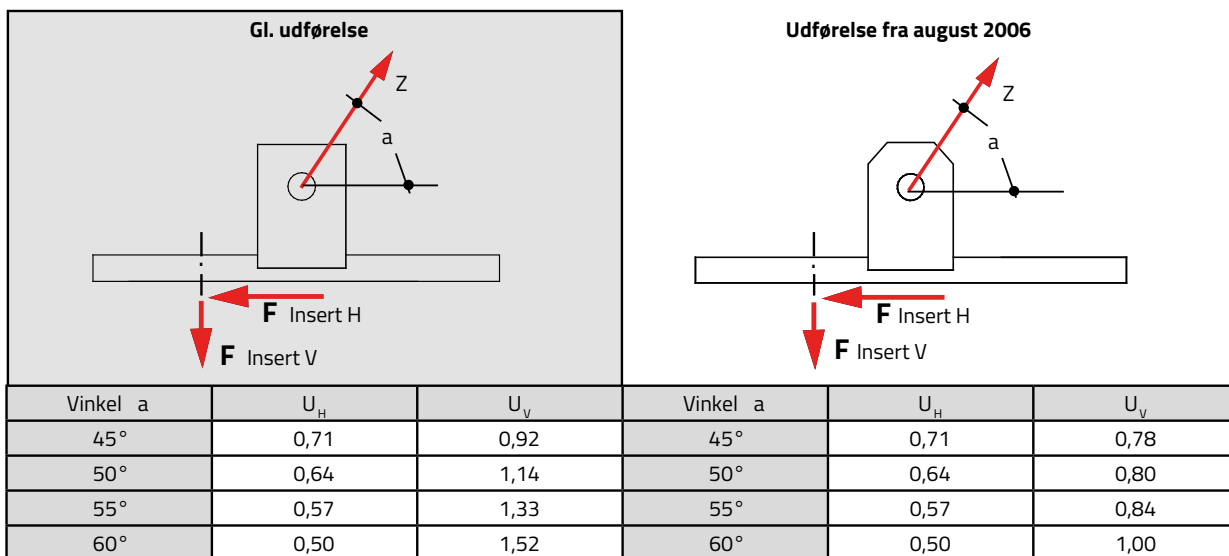
## Elementstøtte SUPER 10 Vægt: 84 kg SUPER 10 7,05 - 10,25 m



## Elementstøtte SUPER 15 Vægt: 167 kg SUPER 15 10,00 - 15,00 m



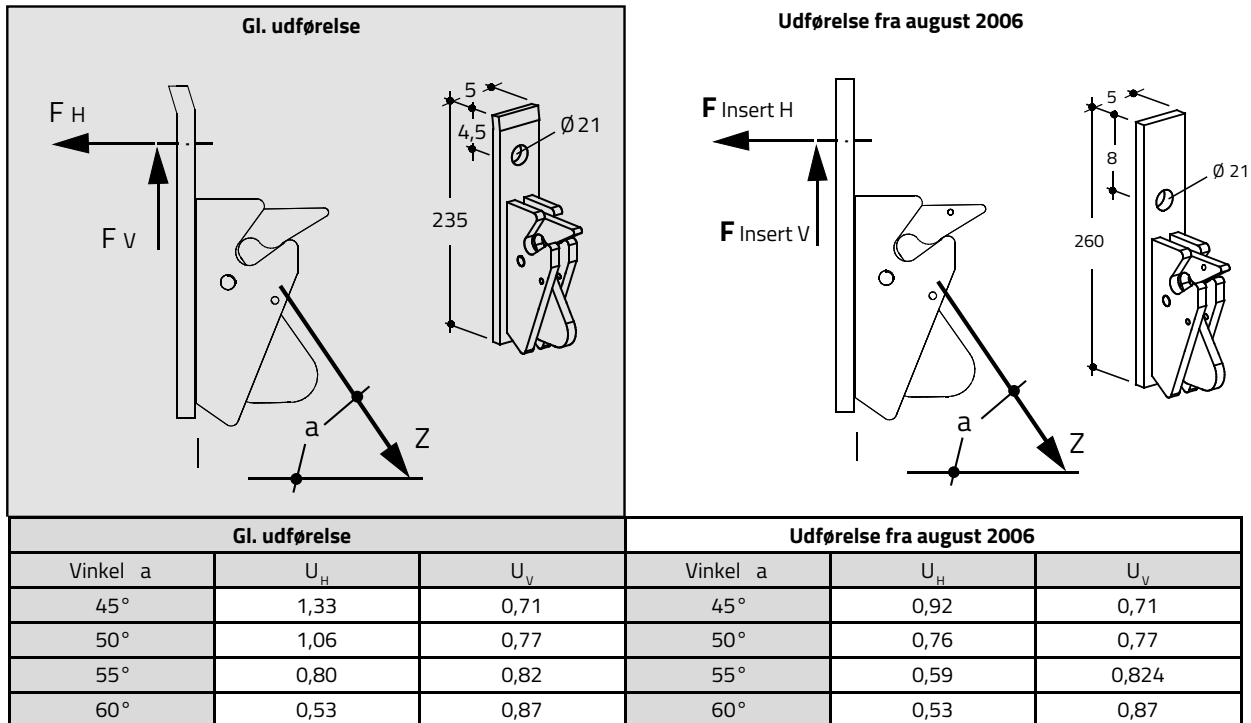
**OMREGNINGSFAKTORER** ( $U_H$  og  $U_V$ ) til beregning af træklasten  $Z$  [kN] i bolt og insert på elementstøtterne Super 10 og Super 15



**NB!** Beslagene er dimensionerede for bøjning af plade. Reaktionen på beslag (såkaldt kobenseffekt) er indeholdt i  $U$ -værdier.

# Belastninger

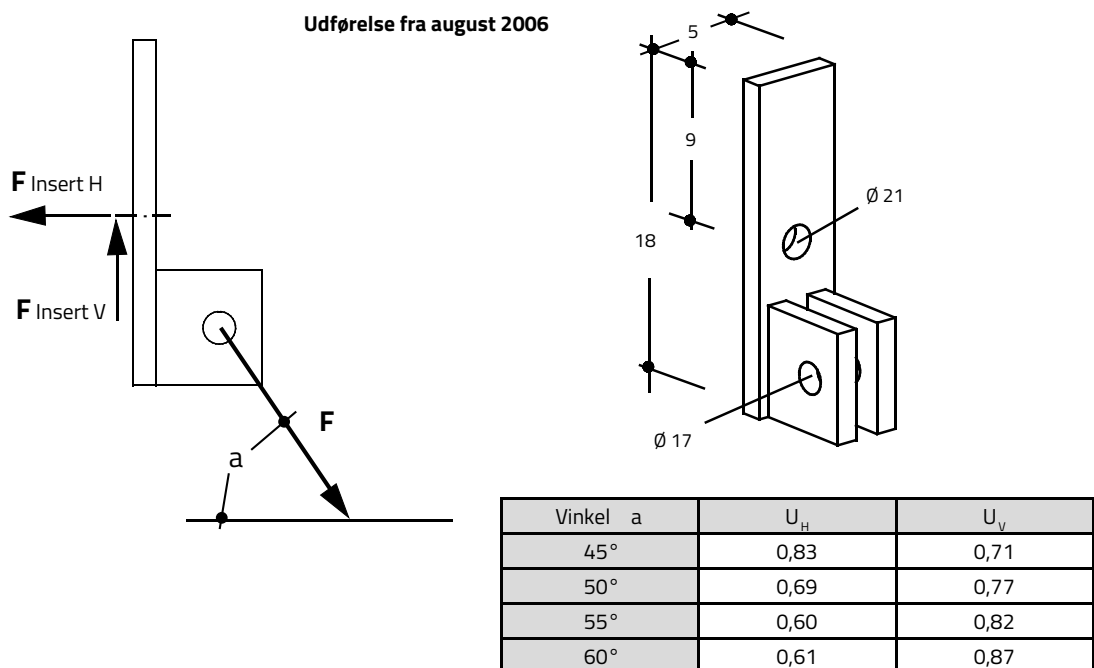
**OMREGNINGSFAKTORER KLIKESLAG** ( $U_H$  og  $U_V$ ) til beregning af træklasten  $Z$  [kN] i bolt og insert ved brug af klikbeslag.



**VIGTIG INFORMATION!**

Klikbeslag og Vippebeslag K må, sammen med elementstøtterne, kun anvendes på lodrette vægge!

**OMREGNINGSFAKTORER VIPPEBESLAG K** ( $U_H$  og  $U_V$ ) til beregning af træklasten  $Z$  [kN] i bolt og insert ved brug af Vippebeslag K.



# Danmarks stærkeste produktprogram for elementstøtter, understøtning og sikkerhedsmateriel

DM Supply er blandt de markedsledende inden for udlejning og salg af elementstøtter, understøtning og sikkerhedsmateriel til byggebranchen. Vi tilbyder et komplet produktprogram med materiel af bedste kvalitet og er eneforhandler af Hünnebecks produkter i Danmark. Vi udvikler løbende nye specialdele og produkter, som kompletterer vores Hünnebeck-program. Vores virksomhed blev grundlagt i 2012 og er 100 % danskejet.

## **Respekt for jeres tid, projekt og økonomi**

Vores vision er at være byggeriets foretrukne samarbejdspartner. Derfor bestræber vi os hver dag på at yde branchens bedste service og levere gennemtænkte, sikre kvalitetsløsninger, der respekterer vores kunders tid, projekt og økonomi. Vi har en let gennemskuelig prisstruktur og leverer på den lokation og på det tidspunkt, vi har aftalt – faktisk ofte før – fordi vi ved, at hvert minut tæller. Vi benytter altid faste transportsamarbejdspartnere med stor erfaring i at håndtere materiellet.

Vi har solid erfaring med alle typer afsværtnings- og sikkerhedsopgaver på montagebyggeri i beton, stål og træ og samarbejder med kunder på både små og store byggeprojekter i hele Danmark – fra den lille, enkle opgave til den helt store og teknisk mere komplicerede opgave, som stiller krav til vores kreativitet.

## **Kompetente medarbejdere der kan rådgive jer om den rigtige løsning**

Vores medarbejdere har alle solidt kendskab til byggebranchen og mange års erfaring med elementstøtter, understøtning og sikkerhedsmateriel. Det sikrer jer en kompetent samarbejdspartner, der også – altid i tæt dialog med jer – kan vejlede om de bedste løsninger. Hvis I har behov for det, kommer vi gerne ud til jer på byggepladsen og rådgiver "on site".

## **Systematisk servicering før hver levering**

Alt vores grej bliver før hver udlejning grundigt og systematisk rengjort og serviceret på vores eget værksted af vores erfarne medarbejdere. Det sikrer jer 100 % funktionsdueligt grej ved levering.

## **Teknisk support når I har brug for det**

Her på hjemmesiden kan I finde brugervejledninger på alle vores produkter. Hvis I har brug for yderligere teknisk support, er vi klar til at hjælpe jer, både telefonisk, pr. mail eller "on site" ude på jeres byggeplads.

